

Sl.No. 2723

11(G)

(MARCH, 2020)
(Old Course)

Time : 3 Hours]

[Maximum Marks : 80

સૂચનાઓ :

- 1) સ્પષ્ટ વંચાય તેવું હસ્તલેખન જાળવવું.
- 2) આ પત્રપત્રમાં ચાર વિભાગ A, B, C અને D તથા 1 થી 39 પ્રશ્નો છે.
- 3) બધા જ પ્રશ્નો ફરજિયાત છે. આંતરિક વિકલ્પો આપેલા છે.
- 4) પ્રશ્નની જમણી બાજુના અંક તેના ગુણ દર્શાવે છે.
- 5) સૂચના પ્રમાણે આકૃતિઓ સ્વચ્છ, સ્પષ્ટ અને પ્રમાણસર દોરવી.
- 6) નવો વિભાગ નવા પાના પર લખવો. પ્રશ્નોના જવાબ ક્રમમાં લખવા.

વિભાગ - A

નીચે આપેલા પ્રશ્ન નં. 1 થી 16 ના માઝ્યા મુજબ જવાબ આપો.

(દરેક સાચા વિધાનનો 1 ગુણ)

[16]

આપેલા વિધાનો સાચા બને તે રીતે ખાલી જગ્યા પૂરો.

- 1) 10 pH વાળા જલીય દ્રાવણ કરતાં 8 pH વાળું જલીય દ્રાવણ ગણું ઓછું બેઝિક હશે. [1]
- 2) મેટાલો ફ્લુરિન્સમાં કાર્બન પરમાણું હોય છે. [1]
- 3) એમોનાઈટ્સ, ટ્રાયલોબાઈટ્સ અને ડાયનોસોરની ઉંમર પદ્ધતિથી નક્કી કરવામાં આવે છે. [1]
- 4) એક અરીસાની વક્રતાનિજ્યા 10 cm છે. તો તેની કેન્દ્રલંબાઈcm થશે. [1]

નીચેના વિધાનો ખરાં છે કે ખોટાં તે જણાવો.

5) કાર્બન નેનોબડ્સમાં ફૂલરિન અને નેનોટ્યૂબ એમ બંનેનાં મિશ્ર ગુણધર્મો ધરાવે છે. [1]

6) સંયુક્ત માઈક્રોસ્કોપમાં વસ્તુકાચની કેન્દ્રલંબાઈ વધારે અને નેત્રકાચની કેન્દ્રલંબાઈ ઓછી હોય છે. [1]

7) હવાનાં ખારીક કણો ભૂરા રંગનાં પ્રકાશનું લાલ રંગનાં પ્રકાશ કરતાં વધુ પ્રકીર્ણન કરે છે. [1]

આપેલા બહુવિકલ્પી જવાબવાળા પ્રશ્નો માટે સાચા વિકલ્પનો ક્રમ અને જવાબ લખો.

8) તાજેતરમાં નીચેનામાંથી કયા દેશે ચંદ્રયાન -2 નો પ્રયોગ કર્યો. [1]

(A) અમેરિકા

(B) ભારત

(C) ફ્રાન્સ

(D) ચીન

9) લાલ, વાદળી અને લીલો મૂળ રંગોનું મિશ્રણ કરવાથી કયો પરિણામી રંગ મળે છે. [1]

(A) મરુન

(B) મોરપીંછ

(C) પીળો

(D) સફેદ

10) જ્યારે પુષ્પમાં પુકેસર અને સ્ત્રી કેસર બંને હાજર હોય તેવા પુષ્પને કેવું પુષ્પ કહે છે? [1]

(A) નરપુષ્પ

(B) માદા પુષ્પ

(C) એકલિંગી પુષ્પ

(D) ઊભય લિંગી પુષ્પ

11) આપેલા બે વિભાગોને સાચી રીતે જોડતો વિકલ્પ પસંદ કરો. [1]

ઉત્ક્રાંતિનાં પુરાવા	ઉદાહરણ
(i) સમમૂલક અંગો	(a) વિવિધ દેખાવવાળી શાકભાજી
(ii) કાર્ય સદૃશ અંગો	(b) દેડકો અને ગરોળીનાં ઉપાંગો
(iii) તબક્કાવાર ઉત્ક્રાંતિ	(c) ચામાચીડીયા અને પક્ષીની પાંખ

(A) (i)-(a), (ii)-(b), (iii)-(c)

(B) (i)-(c), (ii)-(b), (iii)-(a)

(C) (i)-(b), (ii)-(c), (iii)-(a)

(D) (i)-(b), (ii)-(a), (iii)-(c)

આપેલા પ્રશ્નોના માઝ્યા મુજબ જવાબ આપો.

12) પલ્સાર એટલે શું? [1]

13) ચલિત અવરોધની સંજ્ઞા જણાવો? [1]

14) વનમોર, ઘોરાડ, ખડમોર, ચિલોત્રો વગેરે વન્ય પ્રાણીઓ છે. તેમની નોંઘ કર્ઢ બુકમાં કરવામાં આવે છે. [1]

15) $C_n H_{2n}$, $C_n H_{2n-2}$, $C_n H_{2n+2}$ માંથી આલ્કાઈન શ્રેણીનું સામાન્ય સૂત્ર કયું છે? [1]

16) $O_2 \rightarrow O+O$
 $O_2 + O \rightarrow O_3$
 આ પ્રક્રિયાને કર્ઢ પ્રક્રિયા કહે છે. [1]

વિભાગ - B

નીચે આપેલા પ્રશ્ન નં. 17 થી 26 ના આશરે 40 થી 50 શબ્દોમાં માઝ્યા મુજબ ઉત્તર લખો.
 (પ્રત્યેક સાચા જવાબના 2 ગુણ) [20]

17) કાર્બન નેનોટ્યૂબનાં વિદ્યુતકીય અને ઉષ્મીય ગુણધર્મો સમજાવો. [2]

18) અંતઃસ્ત્રાવોની કોઈપણ ચાર અસરો સમજાવો. [2]

19) ભારતે અવકાશમાં મૂકેલ કોઈપણ ચાર ઉપગ્રહોનાં નામ અને ઉપયોગ જણાવો. [2]

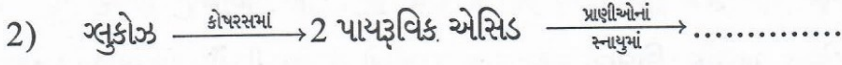
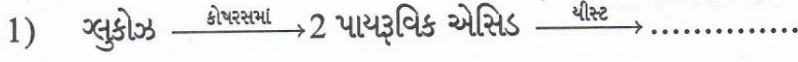
અથવા

19) દિવસે દેખાતાં તારાનું વર્ણન કરો.

20) મનુષ્યમાં O_2 અને CO_2 નાં આપ-લેની ક્રિયાવિધિ સમજાવો. [2]

અથવા

20) નીચેનાં સમીકરણોમાં ખાલી જગ્યાની પૂર્તિ કરો.



21) પાનકૂટીમાં પ્રજનન સમજાવો. [2]

22) “ઊર્જાનું સંરક્ષણ કરવું એ આપણી નૈતિક ફરજ છે.” – ઉપાયો જણાવો. [2]

23) વિદ્યુત ઊર્જાનો વ્યવહારિક એકમ લખો. અને જૂલ સાથેનો સંબંધ તારવો. [2]

અથવા

23) પ્રણવનાં બેડરૂમમાં શોર્ટ સર્કિટથી બલ્બ બંધ થઈ જાય છે. તેમ છતાં ઘરની તમામ લાઈટો ચાલું રહે છે. - કારણ આપો.

24) ચુંબકીય ક્ષેત્ર રેખાઓની ચાર લાક્ષણિકતાઓ લખો. [2]

25) “સ્વચ્છતા ત્યાં પ્રભુતા” સૂત્રને સાર્થક કરવા માટેનાં ઉપાયો જણાવો. [2]

26) ડાય હાઈડ્રોજન વાયુનું ઔદ્યોગિક ઉત્પાદન માટેનાં સમીકરણો આપો. [2]

અથવા

26) સલ્ફ્યુરિક એસિડનાં ઉપયોગો લખો.

વિભાગ - C

નીચે આપેલા પ્રશ્ન નં. 27 થી 34 ના આશરે 60 થી 80 શબ્દોમાં મુદ્દાસર ઉત્તર લખો.
(પ્રત્યેક સાચા જવાબના 3 ગુણ)

[24]

27) કલિલ દ્રાવણમાં પ્રકાશનાં પ્રકીર્ણનની ઘટના સમજાવો.

[3]

28) પ્રબળ એસિડ-બેઈઝ અને નિર્બળ એસિડ-બેઈઝની તટસ્થીકરણ પ્રક્રિયા દરમિયાન ઉત્પન્ન થતા ક્ષારનાં આણુસૂત્રો અને દ્રાવણનો સ્વભાવ જણાવો.

[3]

અથવા

28) દ્રાવ્ય, દ્રાવક અને દ્રાવણની વ્યાખ્યા ઉદાહરણ આપી સમજાવો.

29) આયોડીન યુક્ત મીઠું ન ખાવાથી કઈ ગ્રંથિ પર અસર થાય છે. તે સમજાવો.

[3]

30) ભારતમાં વસ્તી વધારો નિયંત્રિત કરવા માટેનાં વૈજ્ઞાનિક ઉપાયો સમજાવો.

[3]

31) માતાનાં ગર્ભમાં રહેલાં બાળકનું લિંગ નક્કી કરવાની પદ્ધતિ સમજાવો.

[3]

અથવા

31) પ્રાણીઓમાં જોવા મળતા વિવિધ પ્રકારનાં ઉપાર્જિત અને આનુવંશિક લક્ષણો ઉદાહરણ સહિત સમજાવો.

32) L.P.G. અને C.N.G. નાં તફાવતનાં ત્રણ મુદ્દા લખો.

[3]

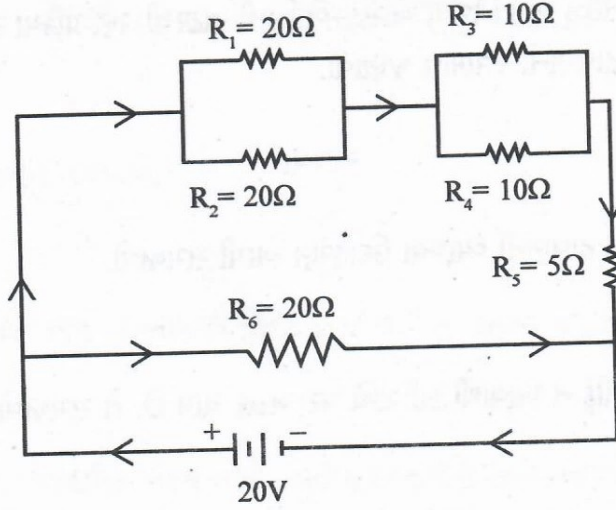
અથવા

32) નેપ્થા, ડીઝલ અને ઊંજણ તેલમાં કાર્બનની સંખ્યા, તાપમાનનો ગાળો અને ઉપયોગો લખો.

33) નીચેની આકૃતિમાં દર્શાવ્યા મુજબ અવરોધો, 20V ની બેટરી સાથે જોડેલા છે, તો

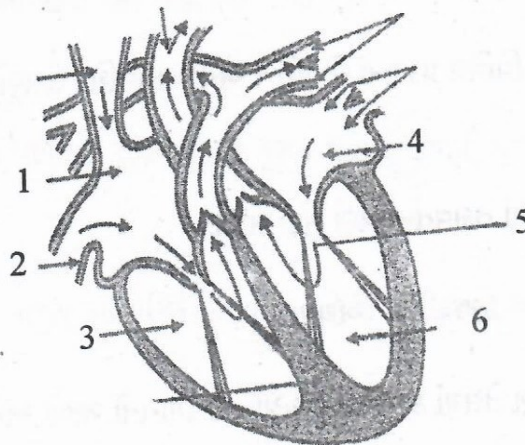
[3]

- 1) પરિપથનો સમતુલ્ય અવરોધ.
- 2) પરિપથમાંથી વહેતો પ્રવાહ શોધો.



34) નીચેની આકૃતિમાં જોઈ તેમાં દર્શાવેલ અનુક્રમ નંબરનાં ભાગોનાં નામ જણાવો.

[3]



વિભાગ - D

નીચે આપેલા પ્રશ્ન નં. 35 થી 39 ના આશરે 90 થી 120 શબ્દોમાં માગ્યા મુજબ સવિસ્તાર ઉત્તર લખો. (પ્રત્યેક સાચા જવાબના 4 ગુણ) [20]

- 35) 1) વિદ્યુત રાસાયણિક રિડક્શન કઈ ધાતુઓ માટે કરવામાં આવે છે? તેની ચાર સંજ્ઞાઓ જણાવો?
- 2) એલ્યુમીનાનું વિદ્યુત રાસાયણિક રિડક્શન કરતાં એનોડ અને કેથોડ પર થતી રાસાયણિક પ્રક્રિયા સમીકરણ સાથે જણાવો.

[4]

અથવા

35) વ્યવહારમાં ક્ષારણ અટકાવવાનાં કોઈપણ આઠ ઉપાયો ટૂંકમાં જણાવો.

36) સમઘટકતા એટલે શું? પેન્ટેનનાં ત્રણ સમઘટકોનાં બંધારણીય સૂત્રો જણાવો.

[4]

37) પ્રજીવોમાં થતી પોષણ પધ્ધતિ મુદ્દાસર સમજાવો.

[4]

38) DC જનરેટરની આકૃતિ દોરી કાર્યપધ્ધતિ સમજાવો.

[4]

અથવા

38) આપણાં ઘરમાં ઉપયોગમાં લેવાતા વિદ્યુત પરિપથને આકૃતિ દોરી સમજાવો.

39) બહિર્ગોળ લેન્સ વડે વસ્તુનું લેન્સથી 80cm દૂર વાસ્તવિક અને ઊલટું પ્રતિબિંબ રચાય છે. જો પ્રતિબિંબનું કદ વસ્તુનાં કદ જેટલું જ હોય તો વસ્તુ અંતર શોધો. અને બહિર્ગોળ લેન્સનો પાવર શોધો? [4]

